

Earth leakage relays Type B



I relè differenziali di terra Tipo B della serie X...DB3 sono stati progettati per rilevare in modo intuitivo e automatico le correnti di fuga di tipo continuo, alternato e ad alta frequenza. La loro particolarità è quella di permettere un controllo continuo e immediato, attraverso il display multicolore, dello stato di isolamento. Funzioni principali:

- Indicazione digitale continua della corrente dispersa: RMS totale, DC, AC fondamentale, AC alte frequenze
- Doppia soglia, RMS totale e solo componente DC
- Memorizzazione corrente di intervento
- Orologio interno con memorizzazione ultimi 10 eventi
- RS485 Modbus RTU, Misure, archivio eventi, oscilloscopio
- Filtro in frequenza antifibrillazione con antiincendio 300mA selezionabile
- Misure in AC fino 10kHz.
- Riarmo automatico
- Selettività logica
- Filtro 3[^] armonica selezionabile

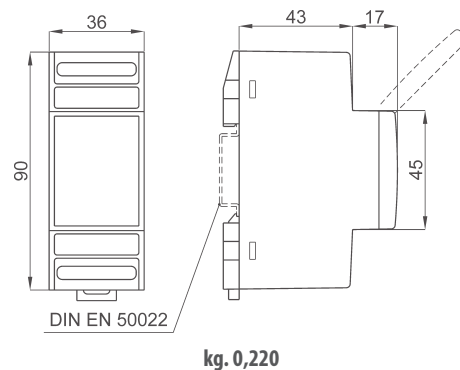
The X...DB3 series earth leakage relays Type B are designed to measure the DC, AC and high frequency leakage current. Thanks to their distinctive feature (the displaying of the leakage current) it is possible to continuously monitor the insulation state and to program the preventive maintenance in order to avoid unexpected power breaks. Main functions:

- Continuous digital indication of the leakage current: total RMS, AC fundamental, AC high frequency
- Double threshold: total RMS and DC component
- Storing of the intervention current values
- Internal clock and storage of the last 10 events
- RS485 Modbus RTU, measurements, event archive, scope
- Selectable 3rd harmonic filter
- AC measurements up to 10kHz
- Automatic retry
- Logic Selectivity
- Selectable 3rd harmonic filter

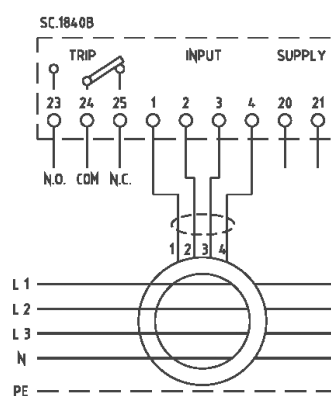
DATI TECNICI - Technical data

display	display	LCD retroilluminato multicolore multicolor backlight LCD
visualizzazione massima	maximum indication	3 cifre / digits
posizione punto decimale	dot point position	automatica / automatic
barra grafica	bargraph	10 livelli / levels (0-100% IΔn)
misura corrente differenziale IΔ	residual current measurement IΔ	tipo / type B - TRMS
aggiornamento letture	display refresh	500ms (valore medio / average value)
risposta in frequenza	measurement bandwidth	DC; 2,5Hz - 10kHz
precisione di base	base precision	+/- 0,5%
filtro in frequenza	selectable	IEC 62423, VDE 0664-T-100
antifibrillazione selezionabile	antifibrillation LPF	protezione antiincendio/fire protection 300mA
filtro in frequenza	selectable	Attenuazione / attenuation 80% @ 150Hz
3 [^] armonica selezionabile	3rd harmonic LPF	
regolazione corrente differenziale di intervento IΔn	residual actuating current setting IΔn	30÷500mA; 500mA÷1,5A (TC only) TDB...3CM 300mA÷5A; 5÷15A (TC only) TDB...003 1A÷15A; 15÷50A (TC only) TDB...050
regolazione corrente diff. di non intervento IΔno	residual non-actuating current setting IΔno	80% - 98% IΔn
regolazione tempo limite di non intervento Δtno	limiting non-actuating time setting Δtno	istantaneo / instantaneous 20ms - 30s
curva di intervento tempo inverso selezionabile	selectable inverse time-current characteristic	istantaneo / instantaneous IΔn = 30mA (IEC60947-2 Tab.B.1) selettivo / selective 60ms IΔn > 30mA (IEC60947-2 Tab.B.2) ritardato / delayed 20ms-30s IΔn > 30mA
curva di intervento tempo costante selezionabile	selectable constant time-current characteristic	istantaneo / instantaneous 20ms IΔn = 30mA (IEC60947-2 Tab.B.1) ritardato / delayed 20ms-30s IΔn > 30mA
regolaz. corrente differenziale di intervento IΔn ^{DC} (componente DC)	residual actuating current setting IΔn ^{DC} (DC component)	5%-100% IΔn ^{DC} (min. 6mAdc)
riarmo automatico intervento	automatic trip retry	0-10 tentativi / retries
contatto di d'intervento	trip contact	SPDT (COM, NO, NC)
carico nominale	nominal load	6A, 250Vac AC1; 6A, 24Vdc DC1 3A, 250Vac AC15; 2A, 24Vdc DC13 (IEC60947-5-1)
sicurezza	safety	standard (ND) or positive (NE)
isolamento e sicurezza elettrica	insulation and safety	IEC 61010-1, IEC 60947-1
temperatura di funzionamento	operating temperature	0...+25...+50°C
temperatura di magazzino	storage temperature	-30...+70°C
custodia in materiale	self extinguishing thermoplastic material	UL 94-V0
termoplastico autoestinguente	thermoplastic material	IP20
grado di protezione custodia	protection degree for housing	IP20
grado di protezione morsetti	protection degree for terminals	EN 60947-2 Allegato / Annex M
costruzione a norme	according to	EN 62423

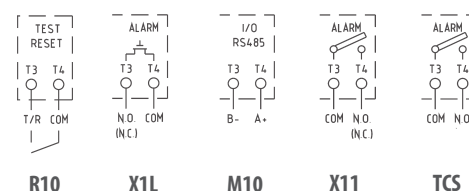
DIMENSIONI - Dimensions



SCHEMI DI INSERIZIONE - Wiring diagrams



Opzioni - Options



DATI TECNICI AGGIUNTIVI - Additional technical data

test automatico	<i>automatic sensor connection test</i>	impulso di tensione / <i>voltage pulse</i>
presenza sensore	<i>sensor degauss</i>	imp. tensione/voltage pulse 500ms
smagnetizzazione sensore	Alarm (opzione)	SPST (COM, NO)
Allarme (opzione)	<i>Alarm setting</i>	OFF - 5÷100%Δn
regolazione Allarme	<i>activation delay</i>	come intervento / <i>as Trip</i> - 20ms÷30s
ritardo di attivazione	<i>release delay</i>	LATCH - 20ms÷30s
ritardo di rilascio	<i>special functions</i>	richiusura/reclose ; 2 nd Trip; IΔn ^{DC} ; LSO (Logic Selectivity Output)
funzioni speciali		6A, 250Vac AC1; 6A, 24Vdc DC1
		3A, 250Vac AC15; 2A, 24Vdc DC13 (IEC 60947-5-1)
carico nominale relè	<i>relay nominal load</i>	100mA, 250Vac/dc (CAT II)
		150Vac/dc (CAT III)
carico nominale photo-mos	<i>photo-mos nominal load</i>	350Vpk (including overvoltage)
		standard (ND) or positive (NE)
sicurezza	<i>safety</i>	SPST (COM, NO)
Allarme TCS (opzione)	TCS Alarm (opzione)	115-230Vac/dc <2mA
circuito di ingresso TCS	<i>TCS input circuit</i>	connessione intrinseca/internally connected
		Isolato/Potential free - N.E.
contatto di Allarme a Relè	<i>Relay Alarm Contact</i>	20ms÷30s
ritardo di attivazione	<i>activation delay</i>	Disattivo/Latched - 20ms÷30s
ritardo di rilascio	<i>release delay</i>	Segnale / <i>command</i> >2s
Test-Reset Input (opzione)	Test-Reset Input (opzione)	LSI (Logic Selectivity Input)
		RS485 isolata/insulated, A+, B-
Modbus RTU (opzione)	Modbus RTU (opzione)	9600, 19200 bps
Baud Rate	<i>Baud Rate</i>	Parity and Stop bits
parametri programmabili	<i>programmable parameters</i>	1÷247
indirizzo programmabile	<i>programmable address</i>	120 campioni/samples (12bit)
funzione oscilloscopio	<i>scope function</i>	con scala Ampiezza e tempi with amplitude and time scales
		RTC con/with Battery backup
Orologio (opzione)	Real Time Clock (opzione)	ultimi 10 eventi, con Timestamp
mem. archivio eventi	<i>Archive event store</i>	last 10 events, with Timestamp

VISUALIZZAZIONI - Displaying



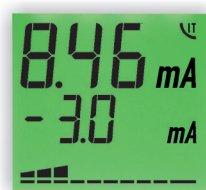
Riarmo automatico e Curva tempo inverso
Automatic trip retry & Inverse time current curve
Sicurezza positiva e Filtro passa basso
Positive safety & Low pass filter
Corrente differenziale
Residual current measure

Frequenza - Tempo intervento - Impostazioni
Frequency - Trip delay - Main setting

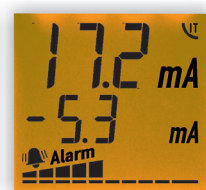
Barra grafica con icona Trip e Allarme
Bar graph with Trip icon and Alarm



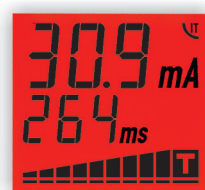
FUNZIONE TASTI - KEYS FUNCTION
Test/Scroll Up - Reset/Scroll Down - Escape/Enter



MISURA - MEASURE



ALLARME - ALARM



INTERVENTO - TRIP

CODICI DI ORDINAZIONE - Ordering codes

2 MOD. DIN		X35DB3	---	---	-	-
Frequenza Nominale - Nominal Frequency:	DC & 50-60Hz		4DC			
	DC & 400Hz		QDC			
	DC & 50-60Hz IΔn 1÷50A (solo con/with only TDB321-TDB471)		050			
Opzioni - Options:	Test Reset Input			R10		
	RS485 Modbus RTU			M10		
	Photo-mos Alarm			X1L		
	Relè Alarm			X11		
	TCS Alarm (Trip Circuit Supervisor)			TCS		
Alimentazione - Aux. supply voltage:	230Vac (±10% 47÷63Hz)	3VA			2	
	20÷60Vac/dc	<4VA/2,5W			L	
	80÷260Vac/dc	<6,5VA/2,5W			H	
Orologio - Real Time Clock:	No					
	Si - Yes					C

TCS ALARM (Trip Circuit Supervisor)

Nuova funzione che permette il monitoraggio del circuito di sgancio quando realizzato con bobina a lancio di corrente.

New function enabling monitoring of the release circuit when is made of a shunt release coil

